



FERRI srl - Via C.Govoni, 30
44030 Tamara (FE) ITALY
Tel./Phone +39-0532.866866
Fax +39-0532.866851
<http://www.ferrisrl.it>
e-mail: info@ferrisrl.it

DECEPUGLIATRICI IDRAULICHE
HYDRAULIC FLAIL-HEDGER MOWERS
HYDRAULISCHER BOSCHUNGMAHER
DEBROUSSAILLEUSES HYDRAULIQUES
DESBROZADORA

TD

- IT CATALOGO DELLE PARTI DI RICAMBIO
- EN SPARE PARTS CATALOGUE
- DE ERSATZTEILKATALOG
- FR CATALOGUE DE PIECES DETACHEES
- ES CATALOGO DEL LAS PIEZAS DE RECAMBIO

TD37

Serien
Serial n°
Serienr.
N. série
Núm. serie

02

TD42

Serien
Serial n°
Serienr.
N. série
Núm. serie

02

Data pubblicazione:
Publication date:
Veröffentlichungsdatum:
Date de publication:
Fecha de publicación:

07/09/2015

**IT****Tutti i diritti riservati**

Nessuna parte di questo documento può essere riprodotta, memorizzata in un sistema di archiviazione o trasmessa a terzi in qualsiasi forma o con qualsiasi mezzo, senza una preventiva autorizzazione scritta di FERRI srl.

FERRI srl si riserva il diritto di apportare in qualsiasi momento e senza preavviso, modifiche e miglioramenti ai suoi prodotti allo scopo di elevarne costantemente la qualità, pertanto anche questa pubblicazione può essere soggetta a modifiche.

EN**All rights reserved**

Neither the whole of this document nor any individual portion thereof may be reproduced, stored on an electronic filing system or transmitted to third parties in any form thereof any means, without the prior written consent of FERRI srl.

The technical data contained in this document is indicative and not binding, insofar as FERRI srl reserves the right to make modifications and improvements to its products at any time in order to enhance the quality thereof.

DE**Alle Rechte vorbehalten**

Das vorliegende Handbuch bzw. Teile davon dürfen ohne vorherige schriftliche Genehmigung der Fa. FERRI srl nachgedruckt, in Speichersystemen abgelegt oder in beliebiger Form und mit beliebigen Mitteln an Dritte weitergegeben werden.

Die Fa. FERRI srl behält sich das Recht vor, in Sinne der laufenden Steigerung der Qualität jederzeit und ohne Ankündigung Änderungen und Verbesserungen an ihren Produkten vorzunehmen. Daher kann auch die vorliegende Veröffentlichung Änderungen unterliegen.

FR**Tous droits réservés**

Il est interdit de procéder à la reproduction intégrale ou partielle de ce document, à sa mise en mémoire dans un système d'archives ou à sa transmission à des tiers sous quelque forme que ce soit sans l'autorisation écrite préalable de FERRI srl.

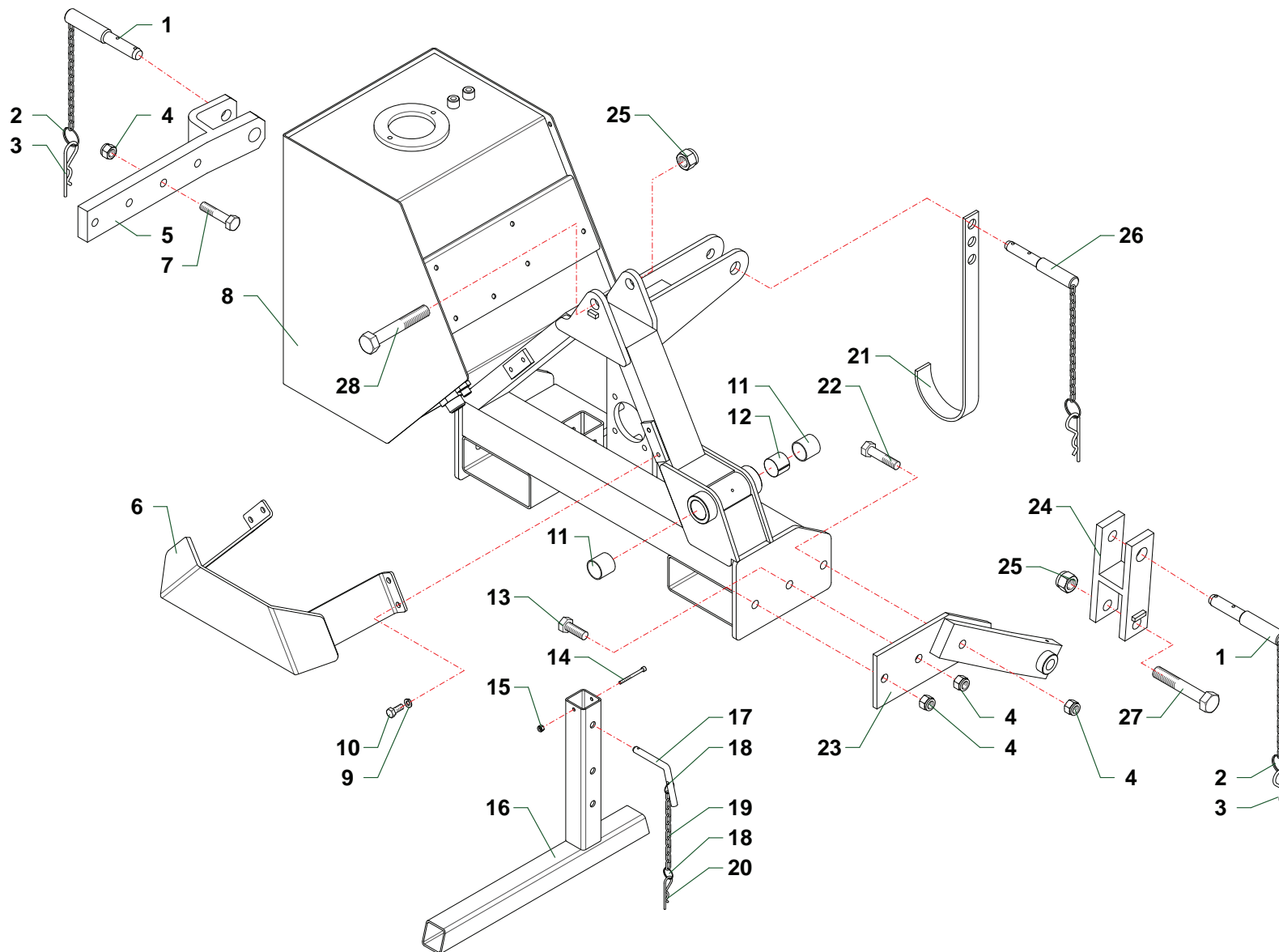
Les données techniques contenues dans ce document sont fournies à titre indicatif et non contraignant, dans la mesure où FERRI srl se réserve le droit d'apporter à tout moment des modifications et des améliorations à ses produits pour en élever constamment la qualité.

ES**Todos los derechos reservados**

Ninguna parte de esta publicación puede ser reproducida, almacenada o transmitida de ninguna forma, no por ningún medio, sin la previa autorización escrita por parte de FERRI srl.

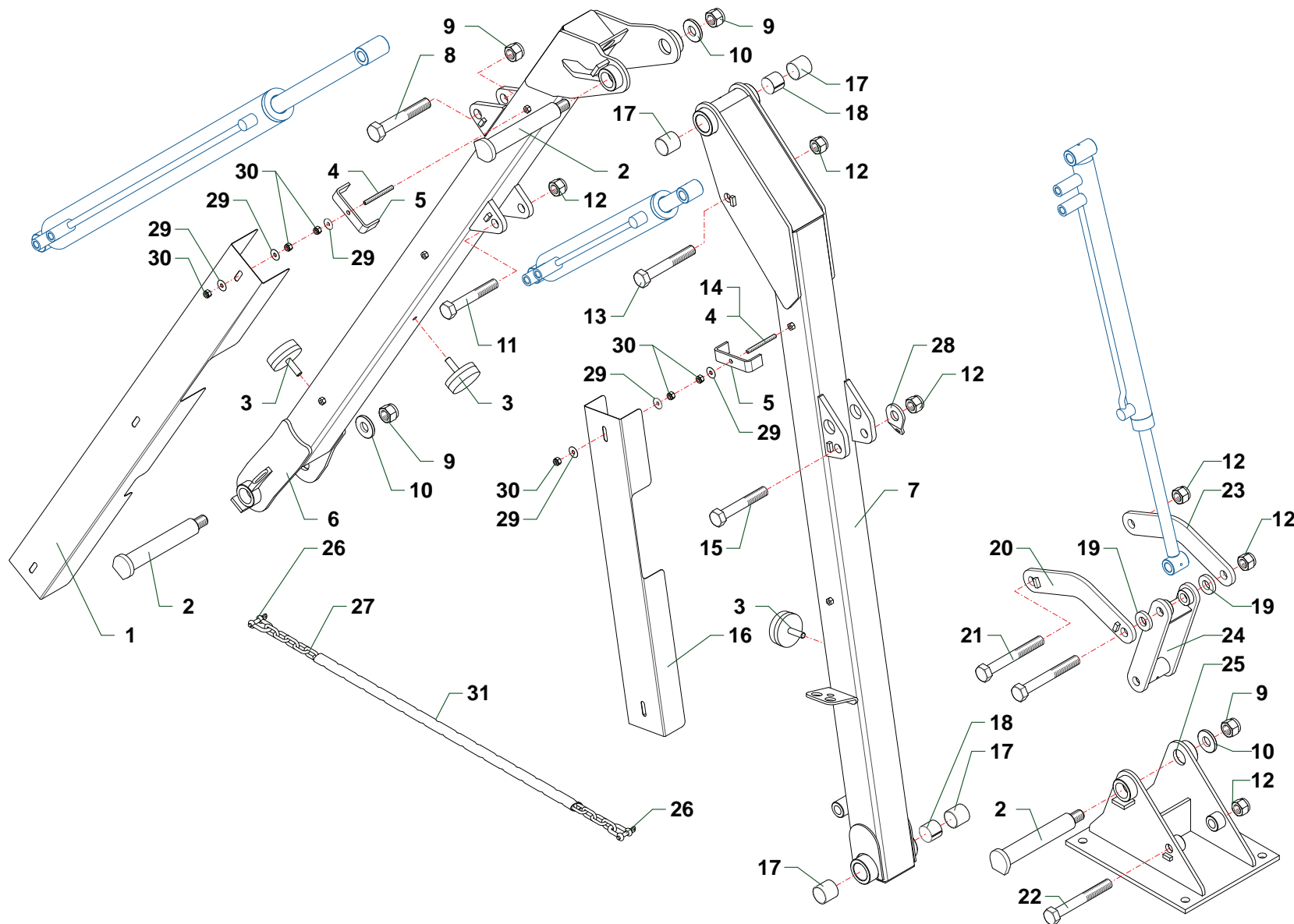
Los datos técnicos contenidos en este documento son indicativos y no constituyen compromiso, ya que FERRI srl se reserva el derecho de realizar en cualquier momento modificaciones y mejoras en sus productos con el objeto de incrementar constantemente su calidad.

A040	Telaio · Frame · Rahmen · Chassis · Bastidor
B068	Bracci · Arms · Arme · Bras · Brazos
C203	Impianto idraulico alimentazione · Feeding hydraulic system · Hydraulikanlage der Versorgung · Installation hydraulique d'alimentation · Equipo hidraulico alimentacion
C204	Impianto idraulico servizi · Services hydraulic system · Hydraulikanlage für Ausrüstungen · Installation hydraulique aux outils · Instalacion hidraulica equipos
C205	Comandi idraulici · Distributors · Steervergäte · Commandes hydrauliques · Distribuidores
C206	Comandi idraulici · Distributors · Steervergäte · Commandes hydrauliques · Distribuidores
D002	Martinetto · Cylinder · Zylinder · Vérin · Gato
D003	Martinetto · Cylinder · Zylinder · Vérin · Gato
D017	Martinetto · Cylinder · Zylinder · Vérin · Gato
G002	Moltiplicatore · Gearbox · Getriebe · Multiplicateur · Multiplicador
H047	Impianto elettrico · Electric system · Elektrische Anlage · Installation électriques · Instalacion electricos
M053	Scambiatore di calore · Heat exchanger · Ölkühler · Refroidisseur · Intercambiador de calor
N007	Versione retroversa · Reverse Drive Version · Umkehrbare Ausführung · Version Reversible · Version Reversible



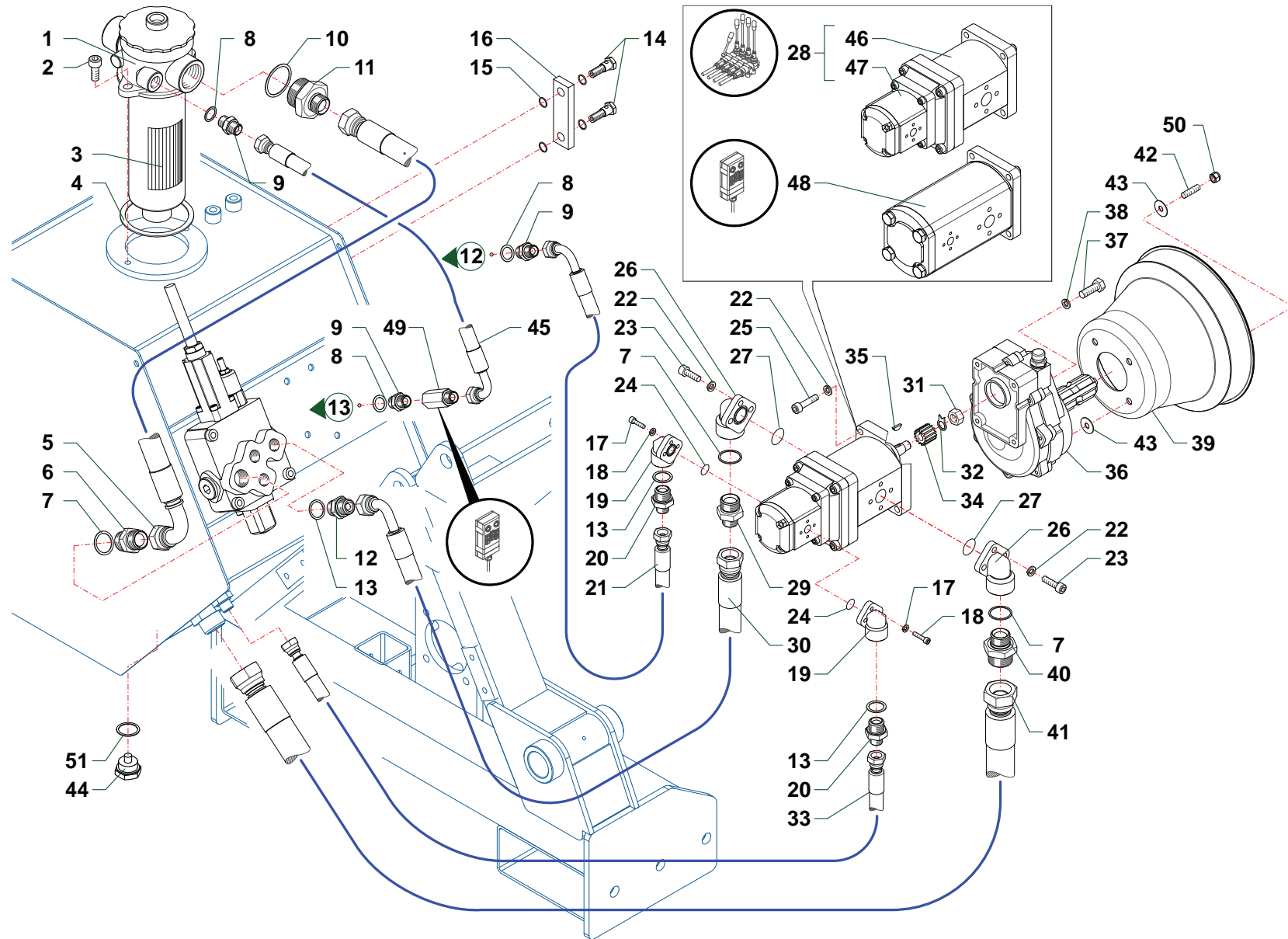
TD42_CAT2_OLD

Nr	Code	TD37	TD42			Denominazione · Denomination · Bezeichnung · Denomination · Denominacion
1	F16110400	2	2			Spina · Plug · Stift · Prise · Pasador hendido
2	2301115	2	2			Anello · Ring · Ring · Bague · Anillo
3	0340020	2	2			Copiglia · Split pin · Splint · Goupille · Pasador
4	0310004	6	6			Dado · Nut · Mutter · Erou · Tuerca
5	TD46090600	1	1			Attacco · Linkage · Anschluss · Attelage · Ataque
6	TD42170300	1	1			Protezione · Guard · Schutz · Protection · Proteccion
7	0304010Z	3	3			Vite · Bolt · Schraube · Vis · Tornillo
8	TD42010100	1	1			Telaio · Frame · Rahmen · Chassis · Bastidor
9	031B006Z	4	4			Rondella · Washer · Scheibe · Rondelle · Arandela
10	0342005Z	4	4			Vite · Bolt · Schraube · Vis · Tornillo
11	1001014	2	2			Boccola · Bushing · Buchse · Bague · Casquillo
12	TD46140200	1	1			Distanziale · Spacer · Distanzstueck · Entretoise · Separador
13	0344006Z	2	2			Vite · Bolt · Schraube · Vis · Tornillo
14	0316014Z	1	1			Vite · Bolt · Schraube · Vis · Tornillo
15	0310012	1	1			Dado · Nut · Mutter · Erou · Tuerca
16	023491	1	1			Piede · Stand · Fuss · Béquille · Pie
17	10018	1	1			Perno · Pin · Zapfen · Axe · Perno
18	2301074	2	2			Anello · Ring · Ring · Bague · Anillo
19	2301117	1	1			Catena · Chain · Kette · Chaîne · Banda
20	0340022	1	1			Copiglia · Split pin · Splint · Goupille · Pasador
21	F27070400	1	1			Supporto · Bracket · Halterung · Support · Soporte
22	0304012Z	1	1			Vite · Bolt · Schraube · Vis · Tornillo
23	TD46070600	1	1			Attacco · Linkage · Anschluss · Attelage · Ataque
24	TD46090700	1	1			Attacco · Linkage · Anschluss · Attelage · Ataque
25	0310006	2	2			Dado · Nut · Mutter · Erou · Tuerca
26	2301111	1	1			Spina · Plug · Stift · Prise · Pasador hendido
27	0306013Z	1	1			Vite · Bolt · Schraube · Vis · Tornillo
28	0306014Z	1	1			Vite · Bolt · Schraube · Vis · Tornillo

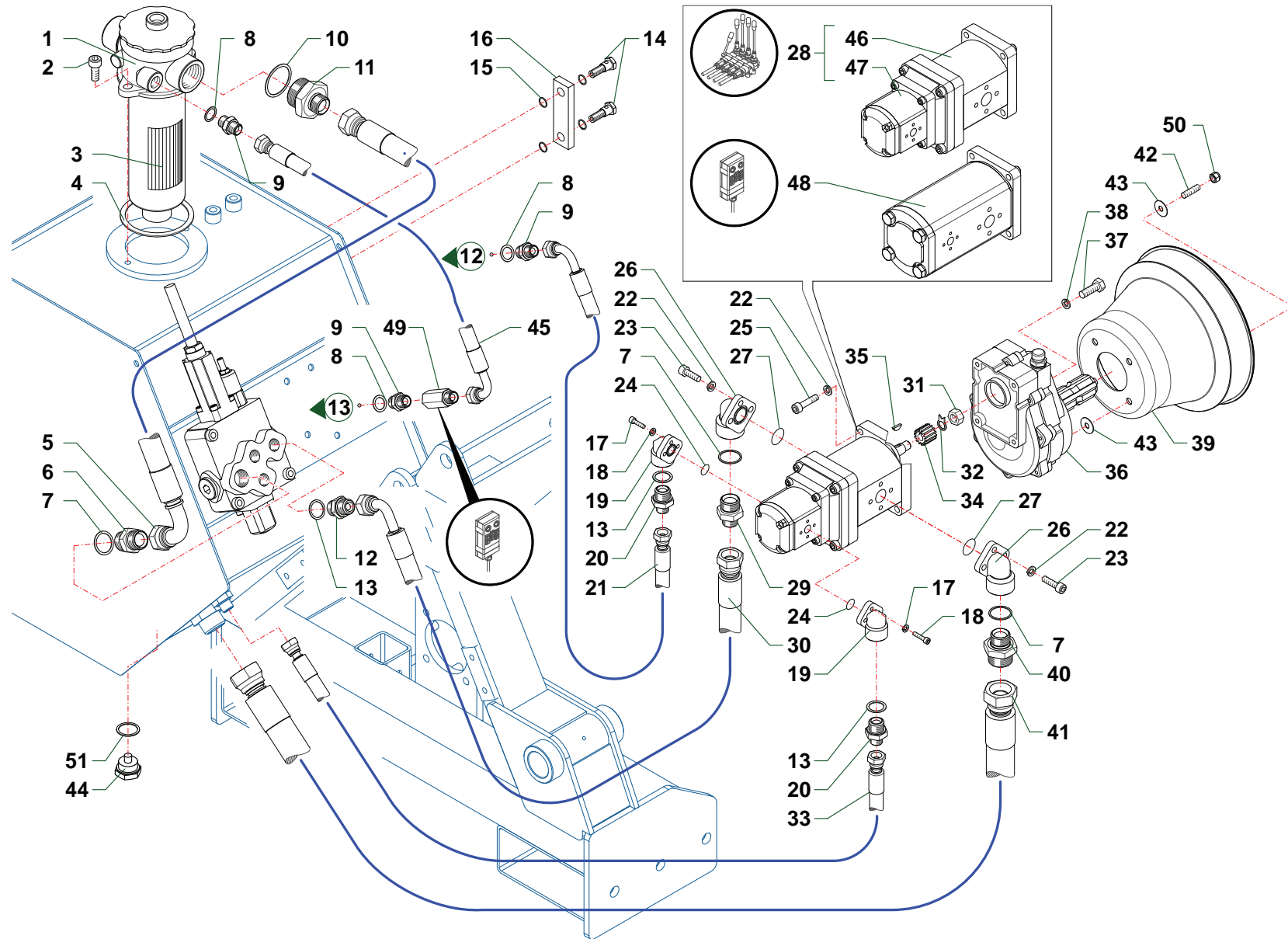


TD42_CAT3_OLD

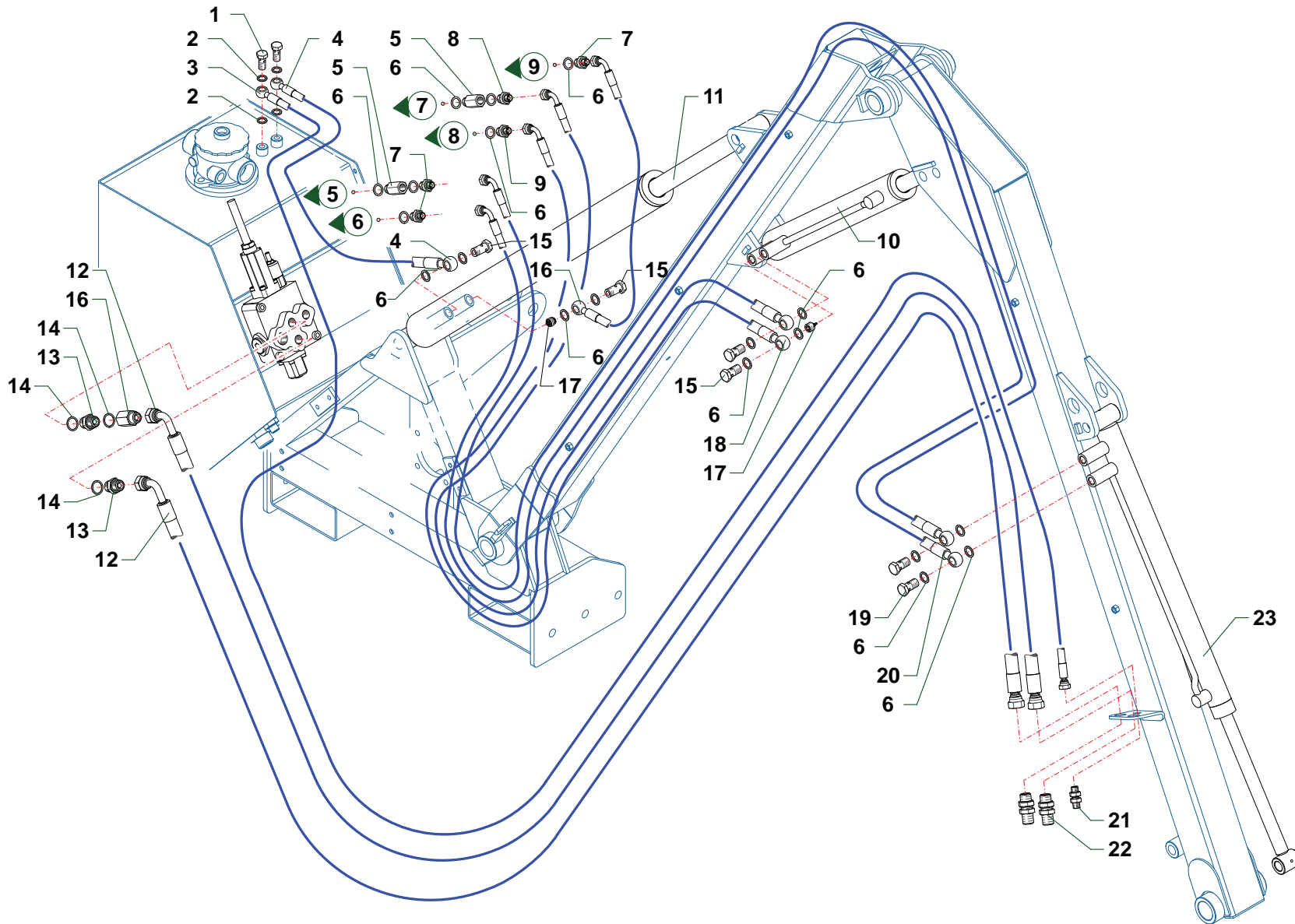
Nr	Code	TD37	TD42			Denominazione · Denomination · Bezeichnung · Denomination · Denominacion
1	TD37170100	1				Protezione · Guard · Schutz · Protection · Proteccion
1	TD42170100		1			Protezione · Guard · Schutz · Protection · Proteccion
2	TD42110100	3	3			Perno · Pin · Zapfen · Axe · Perno
3	3201001	3	3			Tampone · Pad · Stopfen · Tampon · Tapon
4	0320022Z	2	5			Grano · Bolt · Stift · Vis · Perno de centrado
5	TD36150700	4	5			Staffa · Bracket · Prätze · Etrier · Brida
6	TD37210100	1				Braccio · Arm · Arm · Bras · Brazo
6	TD42210100		1			Braccio · Arm · Arm · Bras · Brazo
7	TD37210200	1				Braccio · Arm · Arm · Bras · Brazo
7	TD42210200		1			Braccio · Arm · Arm · Bras · Brazo
8	0306012Z	1	1			Vite · Bolt · Schraube · Vis · Tornillo
9	0310006	4	4			Dado · Nut · Mutter · Ecrou · Tuerca
10	TD46150100	3	3			Rondella · Washer · Scheibe · Rondelle · Arandela
11	0305013Z	1	1			Vite · Bolt · Schraube · Vis · Tornillo
12	0310005	6	6			Dado · Nut · Mutter · Ecrou · Tuerca
13	0305015Z	1	1			Vite · Bolt · Schraube · Vis · Tornillo
14	0320020Z	2				Grano · Bolt · Stift · Vis · Perno de centrado
15	0305014Z	1	1			Vite · Bolt · Schraube · Vis · Tornillo
16	TD37170200	1				Protezione · Guard · Schutz · Protection · Proteccion
16	TD42170200		1			Protezione · Guard · Schutz · Protection · Proteccion
17	1001014	4	4			Boccola · Bushing · Buchse · Bague · Casquillo
18	TD46140200	2	2			Distanziale · Spacer · Distanzstueck · Entretoise · Separador
19	TD36150400	2	2			Rondella · Washer · Scheibe · Rondelle · Arandela
20	TD42200300	1	1			Leva · Lever · Hebel · Levier · Palanca
21	0305017Z	2	2			Vite · Bolt · Schraube · Vis · Tornillo
22	0305020Z	1	1			Vite · Bolt · Schraube · Vis · Tornillo
23	TD42200200	1	1			Leva · Lever · Hebel · Levier · Palanca
24	TD42200100	1	1			Puntone · Strut · Druckstab · Poinçon · Puntal
25	TD42070100	1	1			Attacco · Linkage · Anschluss · Attelage · Ataque
26	0356004	2	2			Grillo · Shackle · Schäkel · Manille · Grillete
27	TD36230200	1	1			Catena · Chain · Kette · Chaîne · Banda
28	TD36111100	1	1			Attacco · Linkage · Anschluss · Attelage · Ataque
29	0349001Z	12	15			Rondella · Washer · Scheibe · Rondelle · Arandela
30	0310001	12	15			Dado · Nut · Mutter · Ecrou · Tuerca
31	2301290	1	1			Protezione · Guard · Schutz · Protection · Proteccion



Nr	Code	TD37	TD42			Denominazione · Denomination · Bezeichnung · Denomination · Denominacion
1	0413034	1	1			Filtro · Filter · Filter · Filtre · Filtro
2	0318005Z	2	2			Vite · Bolt · Schraube · Vis · Tornillo
3	0413041	1	1			Cartuccia · Cartridge · Filterensatz · Cartouche · Cartucho
4	0413036	1	1			Guarnizione · Gasket · Dichtung · Joint · Empaquetadura
5	0504100	1	1			Tubo · Pipe · Schlauch · Tuyau · Tubo
6	0402006	2	2			Nipplo · Nipple · Nippel · Niplo · Niple
7	0408006	3	3			Rondella · Washer · Scheibe · Rondelle · Arandela
8	0408003	3	3			Rondella · Washer · Scheibe · Rondelle · Arandela
9	0402003	3	3			Nipplo · Nipple · Nippel · Niplo · Niple
10	0408008	1	1			Rondella · Washer · Scheibe · Rondelle · Arandela
11	0401010	1	1			Riduzione · Nipple · Nippel · Adapteur · Reduccion
12	0402004	1	1			Nipplo · Nipple · Nippel · Niplo · Niple
13	0408004	3	3			Rondella · Washer · Scheibe · Rondelle · Arandela
14	0418038	2	2			Vite cava · Hollow Screw · Hohlschraube · Vis creuse · Tornillo hueco
15	0418037	1	1			Guarnizione · Gasket · Dichtung · Joint · Empaquetadura
16	0418003	1	1			Spia livello · Indicator's level · Pegel controllampe · Indicateur niveau · Indicator de nivel
17	0322011Z	6	6			Rondella · Washer · Scheibe · Rondelle · Arandela
18	0315007Z	6	6			Vite · Bolt · Schraube · Vis · Tornillo
19	1304023	2	2			Flangia · Flange · Flansch · Bride · Brida
20	0401004	2	2			Riduzione · Nipple · Nippel · Adapteur · Reduccion
21	0502020	1	1			Tubo · Pipe · Schlauch · Tuyau · Tubo
22	0318005Z	10	10			Rondella · Washer · Scheibe · Rondelle · Arandela
23	0317006Z	6	6			Vite · Bolt · Schraube · Vis · Tornillo
24	OR015	2	2			Guarnizione · Gasket · Dichtung · Joint · Empaquetadura
25	0317007Z	4	4			Vite · Bolt · Schraube · Vis · Tornillo
26	1304006	2	2			Flangia · Flange · Flansch · Bride · Brida
27	OR814	2	2			Guarnizione · Gasket · Dichtung · Joint · Empaquetadura
28	1501116	1	1			Pompa · Pump · Pompe · Pompe · Bomba
29	0401006	1	1			Riduzione · Nipple · Nippel · Adapteur · Reduccion
30	0509042	1	1			Tubo · Pipe · Schlauch · Tuyau · Tubo
31	0309011Z	1	1			Dado · Nut · Mutter · Ecrou · Tuerca
32	003260005000	1	1			Rondella · Washer · Scheibe · Rondelle · Arandela
33	0516001	1	1			Tubo · Pipe · Schlauch · Tuyau · Tubo
34	1302001	1	1			Mozzo · Hub · Nabe · Manchon · Cubo
35	0350001	1	1			Linguetta · Tongue · Keil · Clavette · Lengueta
36	1401003	1	1			Moltiplicatore · Gearbox · Getriebe · Multiplicateur · Multiplicador
37	0342006Z	4	4			Vite · Bolt · Schraube · Vis · Tornillo
38	0318006Z	4	4			Rondella · Washer · Scheibe · Rondelle · Arandela
39	1701011	1	1			Cuffia · Guard · Schutz · Protection · Casqueta

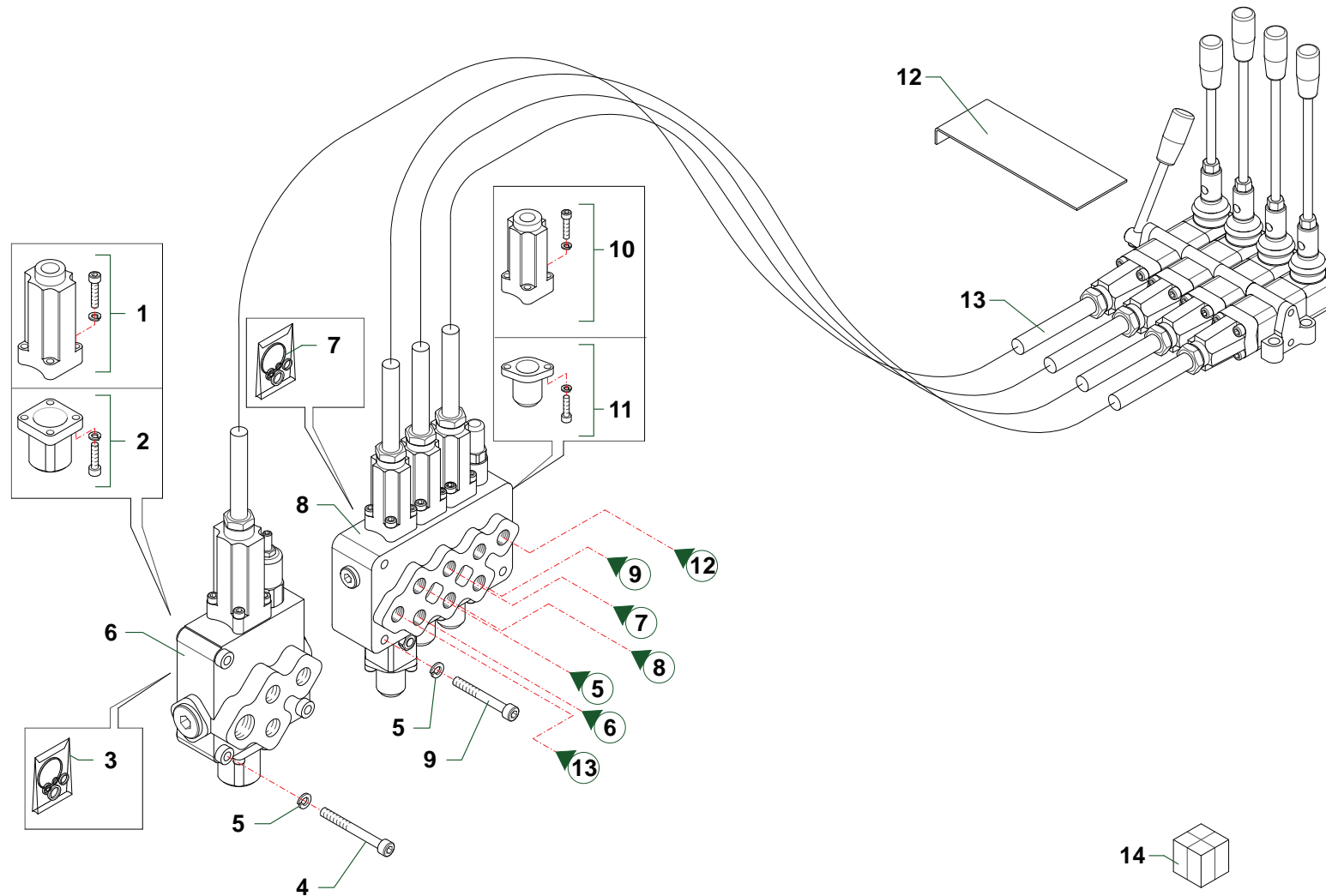


Nr	Code	TD37	TD42				Denominazione · Denomination · Bezeichnung · Denomination · Denominacion
40	0401009	1	1				Riduzione · Nipple · Nippel · Adapteur · Reduccion
41	0515001	1	1				Tubo · Pipe · Schlauch · Tuyau · Tubo
42	0320029Z	4	4				Grano · Bolt · Stift · Vis · Perno de centrado
43	0349001Z	8	8				Rondella · Washer · Scheibe · Rondelle · Arandela
44	0418033	1	1				Tappo · Cap · Stopfen · Bouchon · Tapon
45	0502073	1	1				Tubo · Pipe · Schlauch · Tuyau · Tubo
46	1501117	1	1				Pompa · Pump · Pompe · Pompe · Bomba
47	1501118	1	1				Pompa · Pump · Pompe · Pompe · Bomba
48	1501109	1	1				Pompa · Pump · Pompe · Pompe · Bomba
49	0426010	1	1				Prolunga · Extension · Verlaengerung · prolonge · Prolungacion
50	0310001	4	4				Dado · Nut · Mutter · Ecrou · Tuerca
51	0436003	1	1				Rondella · Washer · Scheibe · Rondelle · Arandela

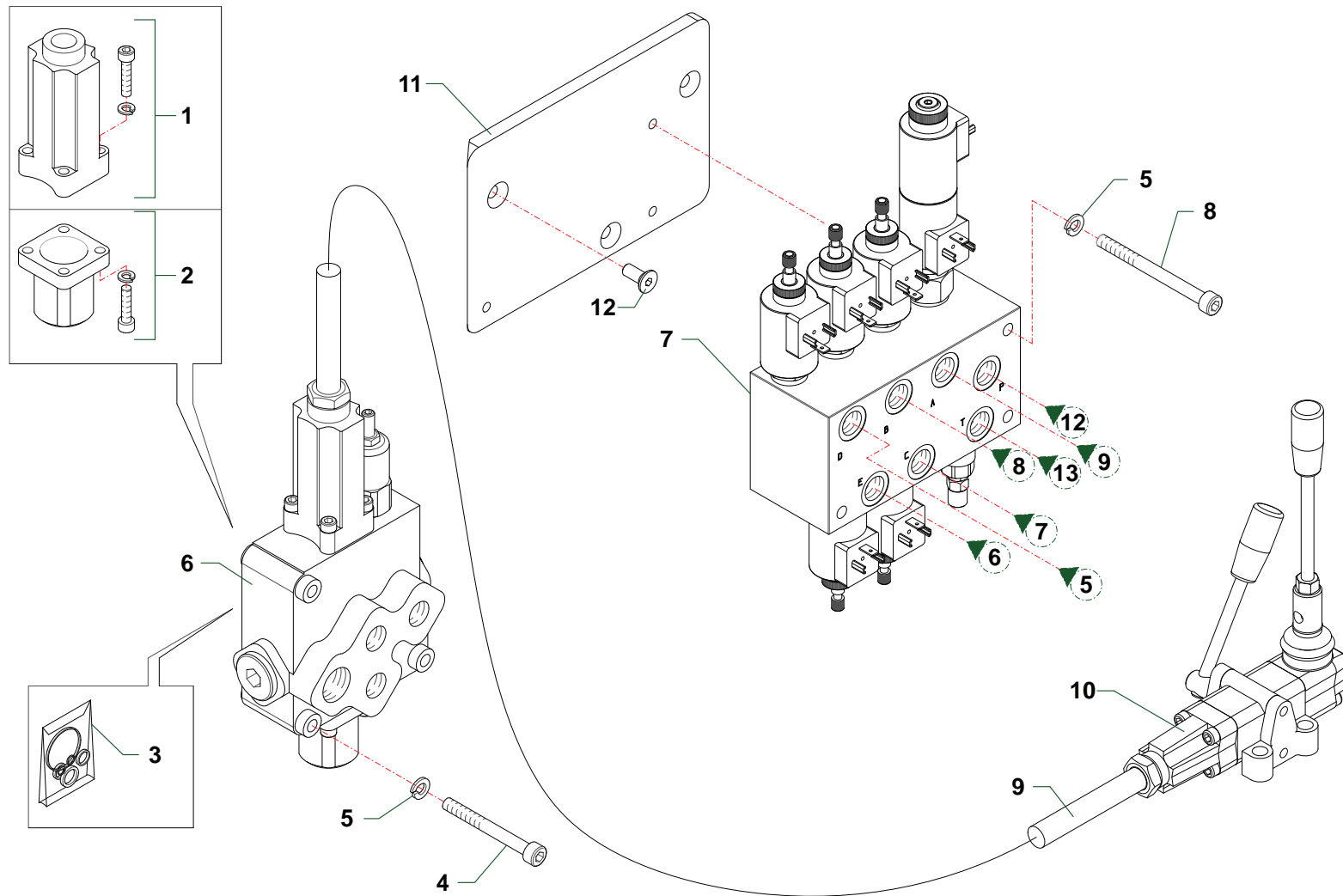


TD42_CAT5_OLD

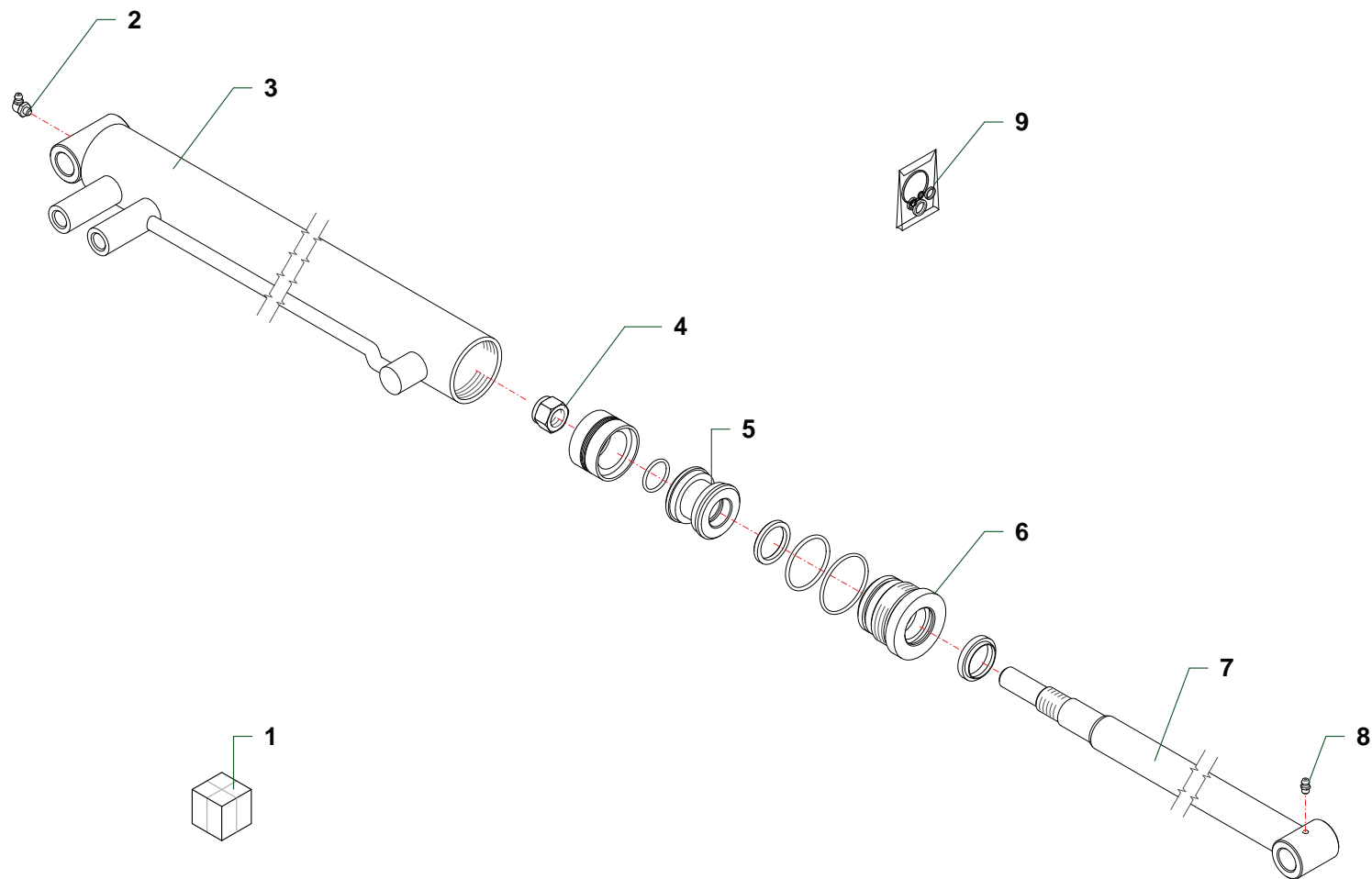
Nr	Code	TD37	TD42			Denominazione · Denomination · Bezeichnung · Denomination · Denominacion
1	0412002	2	2			Vite cava · Hollow Screw · Hohlschraube · Vis creuse · Tornillo hueco
2	0408002	4	4			Rondella · Washer · Scheibe · Rondelle · Arandela
3	0501275	1				Tubo · Pipe · Schlauch · Tuyau · Tubo
3	0501270		1			Tubo · Pipe · Schlauch · Tuyau · Tubo
4	0501271	1	1			Tubo · Pipe · Schlauch · Tuyau · Tubo
5	0426002	2	2			Prolunga · Extension · Verlaengerung · prolonge · Prolungacion
6	0408003	19	19			Rondella · Washer · Scheibe · Rondelle · Arandela
7	TK5190200	3	3			Riduzione · Nipple · Nippel · Adapteur · Reduccion
8	0401003	1	1			Riduzione · Nipple · Nippel · Adapteur · Reduccion
9	TK5190400	1	1			Riduzione · Nipple · Nippel · Adapteur · Reduccion
10	2709000	1	1			Martinetto · Cylinder · Zylinder · Vérin · Gato
11	27118000	1	1			Martinetto · Cylinder · Zylinder · Vérin · Gato
12	0509046	2				Tubo · Pipe · Schlauch · Tuyau · Tubo
12	0509049		2			Tubo · Pipe · Schlauch · Tuyau · Tubo
13	0402004	2	2			Nipplo · Nipple · Nippel · Niplo · Niple
14	0408004	3	3			Rondella · Washer · Scheibe · Rondelle · Arandela
15	0412003	4	4			Vite cava · Hollow Screw · Hohlschraube · Vis creuse · Tornillo hueco
16	0501267	1	1			Tubo · Pipe · Schlauch · Tuyau · Tubo
17	0417034	2	2			Valvola · Valve · Ventil · Soupape · Válvula
18	0501273	2				Tubo · Pipe · Schlauch · Tuyau · Tubo
18	0501268		2			Tubo · Pipe · Schlauch · Tuyau · Tubo
19	0412008	2	2			Vite cava · Hollow Screw · Hohlschraube · Vis creuse · Tornillo hueco
20	0501274	2				Tubo · Pipe · Schlauch · Tuyau · Tubo
20	0501269		2			Tubo · Pipe · Schlauch · Tuyau · Tubo
21	0425002	1	1			Passaparete · Adaptor · Durchgang · Raccord · Guía pasapanel
22	0425004	2	2			Passaparete · Adaptor · Durchgang · Raccord · Guía pasapanel
23	2710000	1	1			Martinetto · Cylinder · Zylinder · Vérin · Gato
24	0426003	1	1			Prolunga · Extension · Verlaengerung · prolonge · Prolungacion



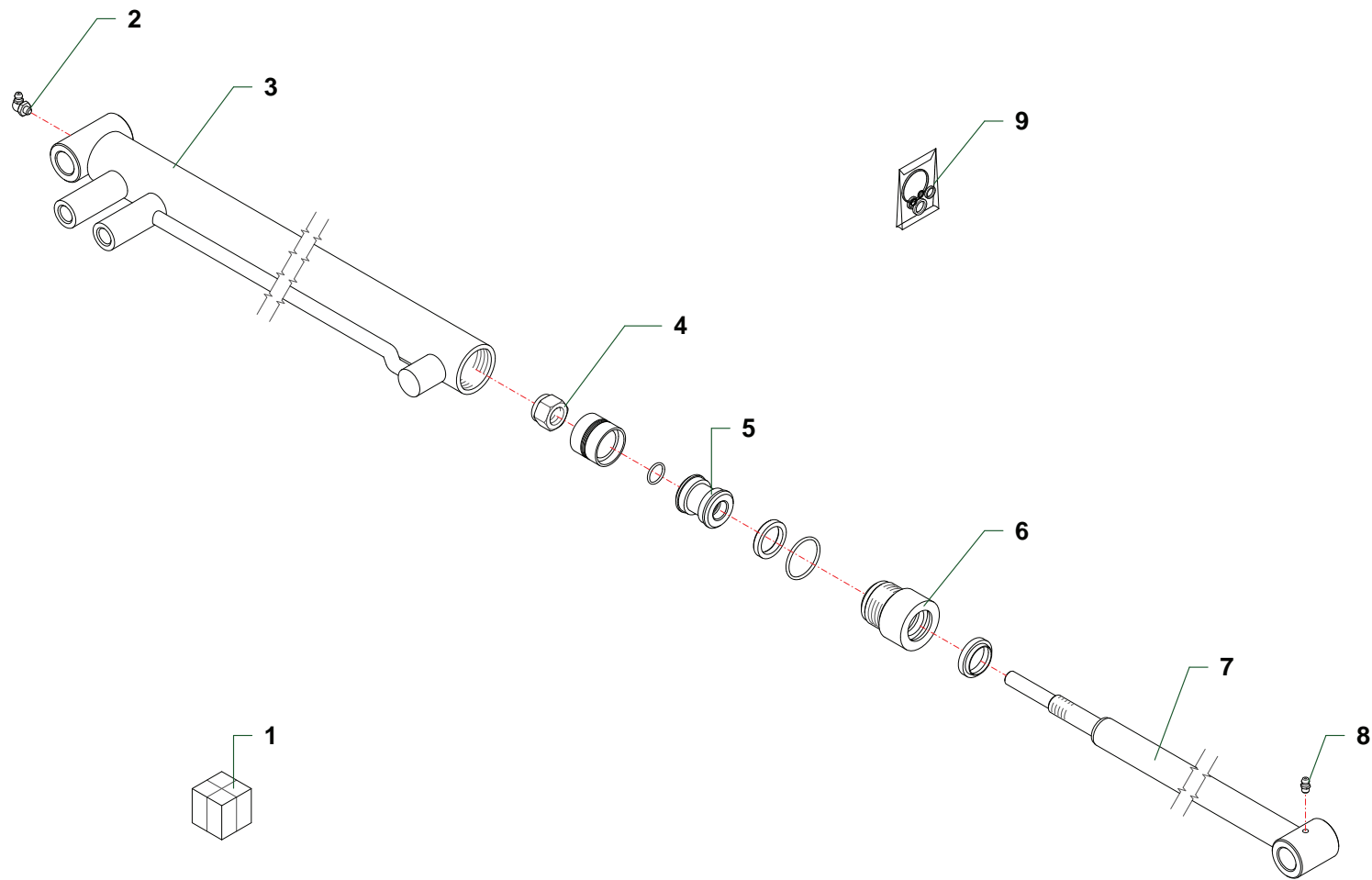
Nr	Code	TD37	TD42			Denominazione · Denomination · Bezeichnung · Denomination · Denominacion
1	5TEL110005	1	1			Cappello · Cap · Deckel · Capuchon · Capuchon
2	5V11110000	1	1			Cappello · Cap · Deckel · Capuchon · Capuchon
3	1305135	1	1			Kit guarnizioni · Set of gaskets · Satzdichtungen · Jeu de joints · Serie de guarniciones
4	0317015Z	3	3			Vite · Bolt · Schraube · Vis · Tornillo
5	031B005Z	6	6			Rondella · Washer · Scheibe · Rondelle · Arandela
6	1305007	1	1			Distributore · Control valve · Steuerblock · Distributeur · Distribuidor
7	1305132	1	1			Kit guarnizioni · Set of gaskets · Satzdichtungen · Jeu de joints · Serie de guarniciones
8	1305043	1	1			Distributore · Control valve · Steuerblock · Distributeur · Distribuidor
9	0317013Z	3	3			Vite · Bolt · Schraube · Vis · Tornillo
10	5TEL105005	3	3			Cappello · Cap · Deckel · Capuchon · Capuchon
11	5V08105000	3	3			Cappello · Cap · Deckel · Capuchon · Capuchon
12	TD36070500	1				Lamierino · Sheet · Metalldeckel · Tôle mince · Lamina
13	1305012	4	4			Cavo · Cable · Kabel · Cable · Cable
14	1306012	1	1			Distributore · Control valve · Steuerblock · Distributeur · Distribuidor



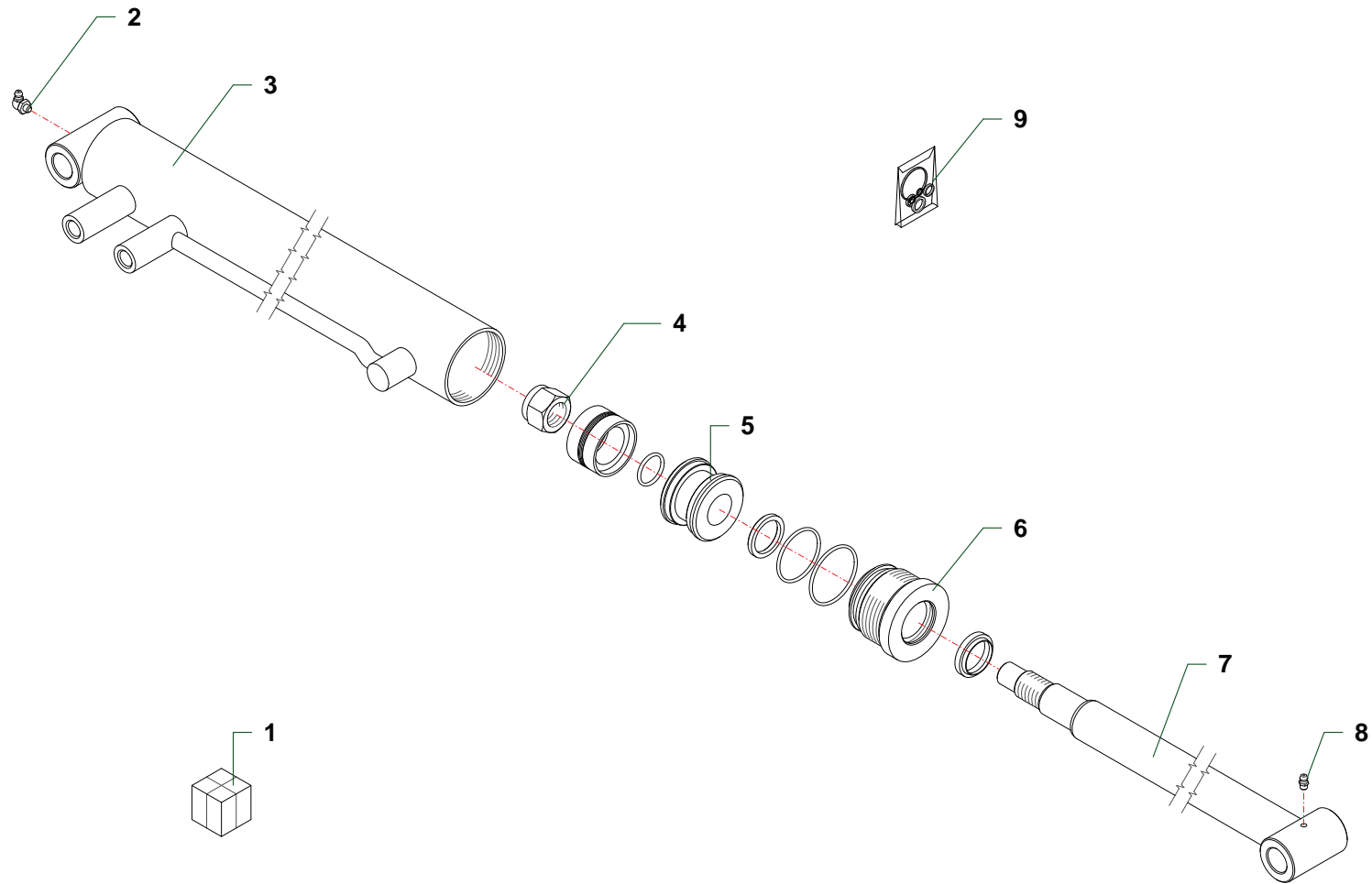
Nr	Code	TD37	TD42				Denominazione · Denomination · Bezeichnung · Denomination · Denominacion
1	5TEL110005	1	1				Cappello · Cap · Deckel · Capuchon · Capuchon
2	5V11110000	1	1				Cappello · Cap · Deckel · Capuchon · Capuchon
3	1305135	1	1				Kit guarnizioni · Set of gaskets · Satz dichtungen · Jeu de joints · Serie de guarniciones
4	0317015Z	3	3				Vite · Bolt · Schraube · Vis · Tornillo
5	031B005Z	6	6				Rondella · Washer · Scheibe · Rondelle · Arandela
6	1305007	1	1				Distributore · Control valve · Steuerblock · Distributeur · Distribuidor
7	1305164	1	1				Distributore · Control valve · Steuerblock · Distributeur · Distribuidor
8	0317018Z	3	3				Vite · Bolt · Schraube · Vis · Tornillo
9	1305012	1	1				Cavo · Cable · Kabel · Cable · Cable
10	1305168	1	1				Telecomando · Remote control · Fernsteuerung · Telecommande · Telecomando



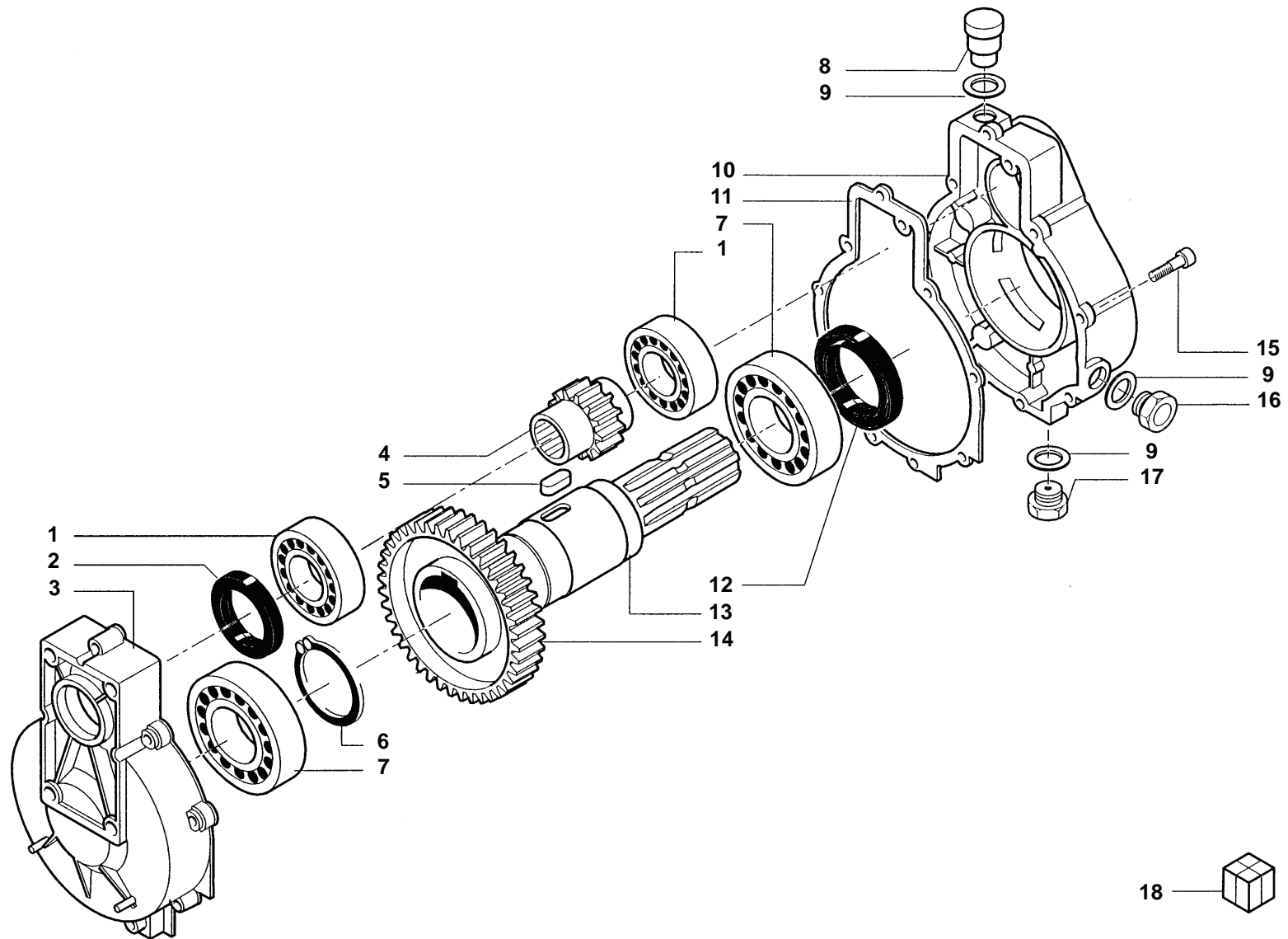
Nr	Code					Denominazione · Denomination · Bezeichnung · Denomination · Denominacion
1	2709000	1				Martinetto · Cylinder · Zylinder · Vérin · Gato
2	0339001	1				Ingrassatore · Grease nipple · Schmiernippel · Graisseur · Engrasador
3	2709008	1				Cilindro · Cylinder · Zylinder · Cylindre · Cilindro
4	0310010	1				Dado · Nut · Mutter · Ecrou · Tuerca
5	2709005	1				Pistone · Piston · Kolben · Piston · Piston
6	2709009	1				Ghiera · Locknut · Sicherungsring · Ecrou freine · Arandela
7	2709007	1				Stelo · Stem · Stange · Tige · Asta
8	0337001	1				Ingrassatore · Grease nipple · Schmiernippel · Graisseur · Engrasador
9	2601008	1				Kit guarnizioni · Set of gaskets · Satzdichtungen · Jeu de joints · Serie de guarniciones



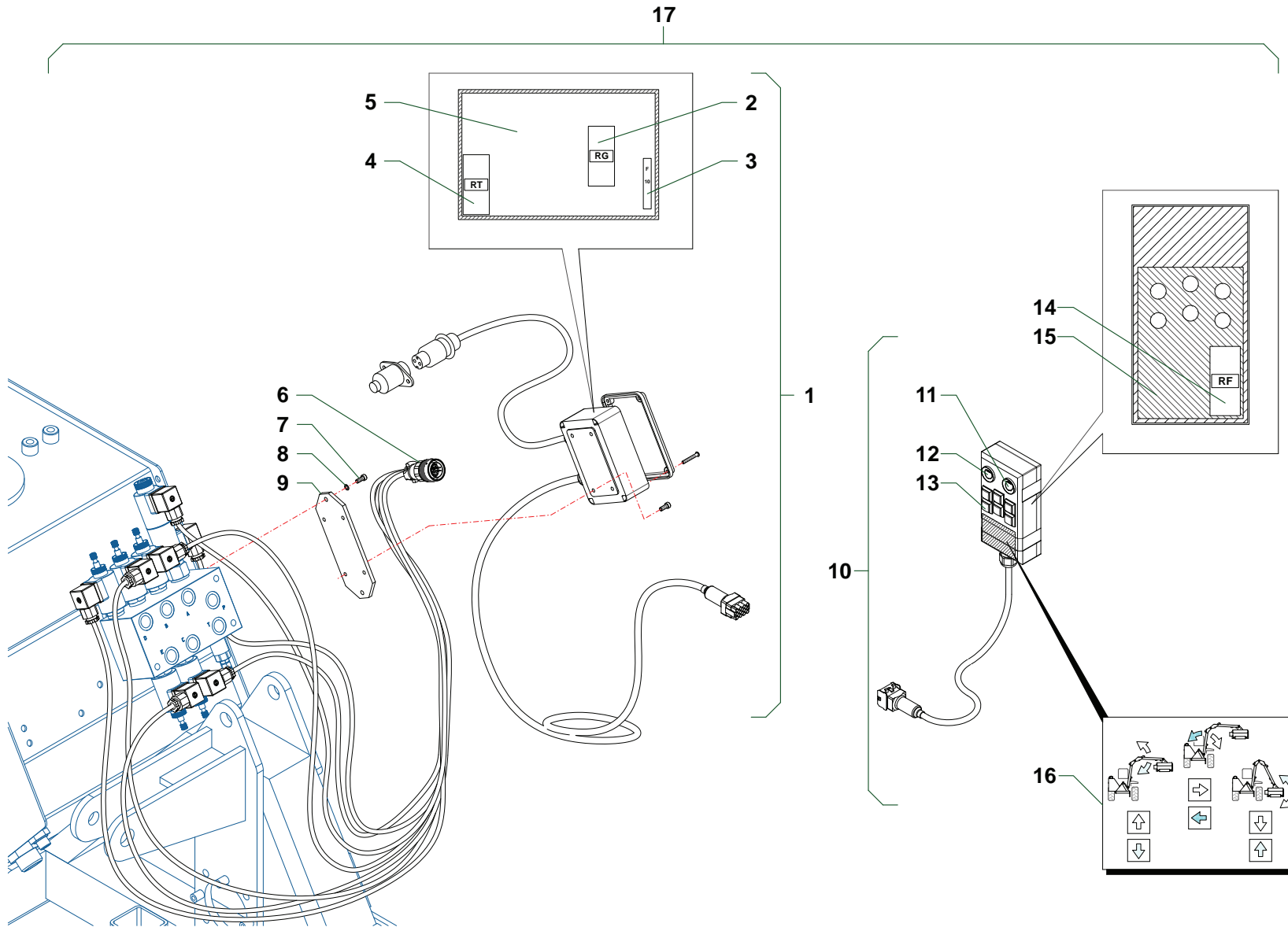
Nr	Code					Denominazione · Denomination · Bezeichnung · Denomination · Denominacion
1	2710000	1				Martinetto · Cylinder · Zylinder · Vérin · Gato
2	0339001	1				Ingrassatore · Grease nipple · Schmiernippel · Graisseur · Engrasador
3	2710007	1				Cilindro · Cylinder · Zylinder · Cylindre · Cilindro
4	0310011	1				Dado · Nut · Mutter · Ecrou · Tuerca
5	2710004	1				Pistone · Piston · Kolben · Piston · Piston
6	2717004	1				Ghiera · Locknut · Sicherungsring · Ecrou freine · Arandela
7	2710008	1				Stelo · Stem · Stange · Tige · Asta
8	0337001	1				Ingrassatore · Grease nipple · Schmiernippel · Graisseur · Engrasador
9	2601009	1				Kit guarnizioni · Set of gaskets · Satzdichtungen · Jeu de joints · Serie de guarniciones



Nr	Code					Denominazione · Denomination · Bezeichnung · Denomination · Denominacion
1	27118000	1				Martinetto · Cylinder · Zylinder · Vérin · Gato
2	0339001	1				Ingrassatore · Grease nipple · Schmiernippel · Graisseur · Engrasador
3	27118010	1				Cilindro · Cylinder · Zylinder · Cylindre · Cilindro
4	0310009	1				Dado · Nut · Mutter · Ecrou · Tuerca
5	2702003	1				Pistone · Piston · Kolben · Piston · Piston
6	2702004	1				Ghiera · Locknut · Sicherungsring · Ecrou freine · Arandela
7	27118020	1				Stelo · Stem · Stange · Tige · Asta
8	0337001	1				Ingrassatore · Grease nipple · Schmiernippel · Graisseur · Engrasador
9	2601004	1				Kit guarnizioni · Set of gaskets · Satzdichtungen · Jeu de joints · Serie de guarniciones

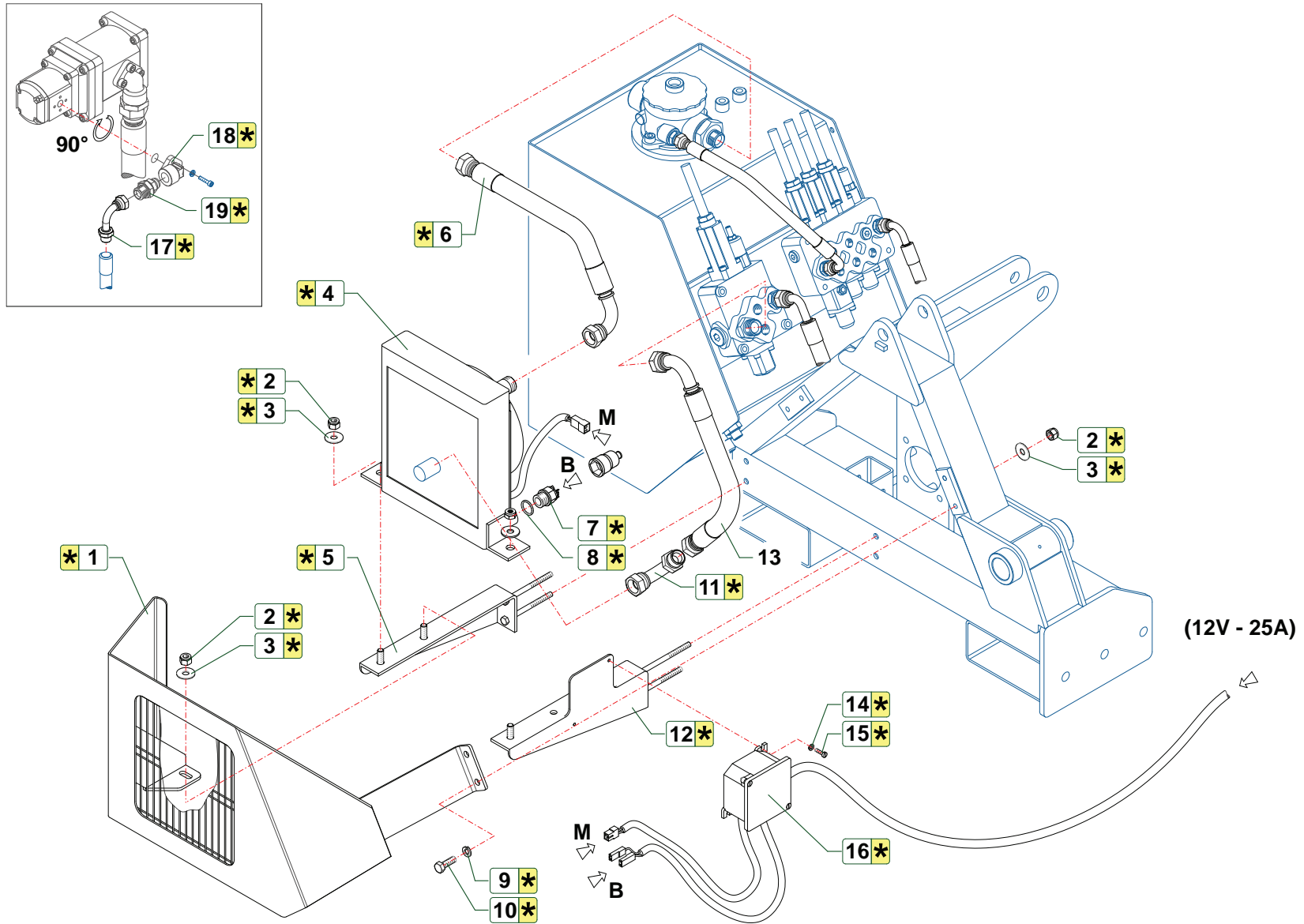


Nr	Code					Denominazione · Denomination · Bezeichnung · Denomination · Denominacion
1	0105034	2				Cuscinetto · Bearing · Lager · Roulement · Cojinete
2	0201066	1				Anello di tenuta · Seal · Dichtring · Joint d'étanchéité · Guarnicion
3	39029300	1				Coperchio · Cover · Deckel · Couvercle · Tapa
4	90210011	1				Pignone · Pinion · Ritzel · Pignon · Pinon
5	0332016	1				Linguetta · Tongue · Keil · Clavette · Lengueta
6	0324047	1				Seeger · Circlip · Seeger · Seeger · Seeger
7	0105033	2				Cuscinetto · Bearing · Lager · Roulement · Cojinete
8	0418009	1				Tappo · Cap · Stopfen · Bouchon · Tapon
9	0436006	3				Rondella · Washer · Scheibe · Rondelle · Arandela
10	39029400	1				Carter · Casing · Schutz · Carter · Carter
11	39205600	1				Guarnizione · Gasket · Dichtung · Joint · Empaquetadura
12	0201047	1				Guarnizione · Gasket · Dichtung · Joint · Empaquetadura
13	34204500	1				Albero · Shaft · Welle · Arbre · Arbol
14	35001500	1				Corona · Gear · Kegelrad · Couronne · Corona
15	40011600	8				Vite · Bolt · Schraube · Vis · Tornillo
16	49100500	1				Tappo spia · Indicator plug · Kontrolldeckel · Bouchon indicateur · Tapon indicator
17	0418020	1				Tappo · Cap · Stopfen · Bouchon · Tapon
18	1401003	1				Moltiplicatore · Gearbox · Getriebe · Multiplicateur · Multiplicador



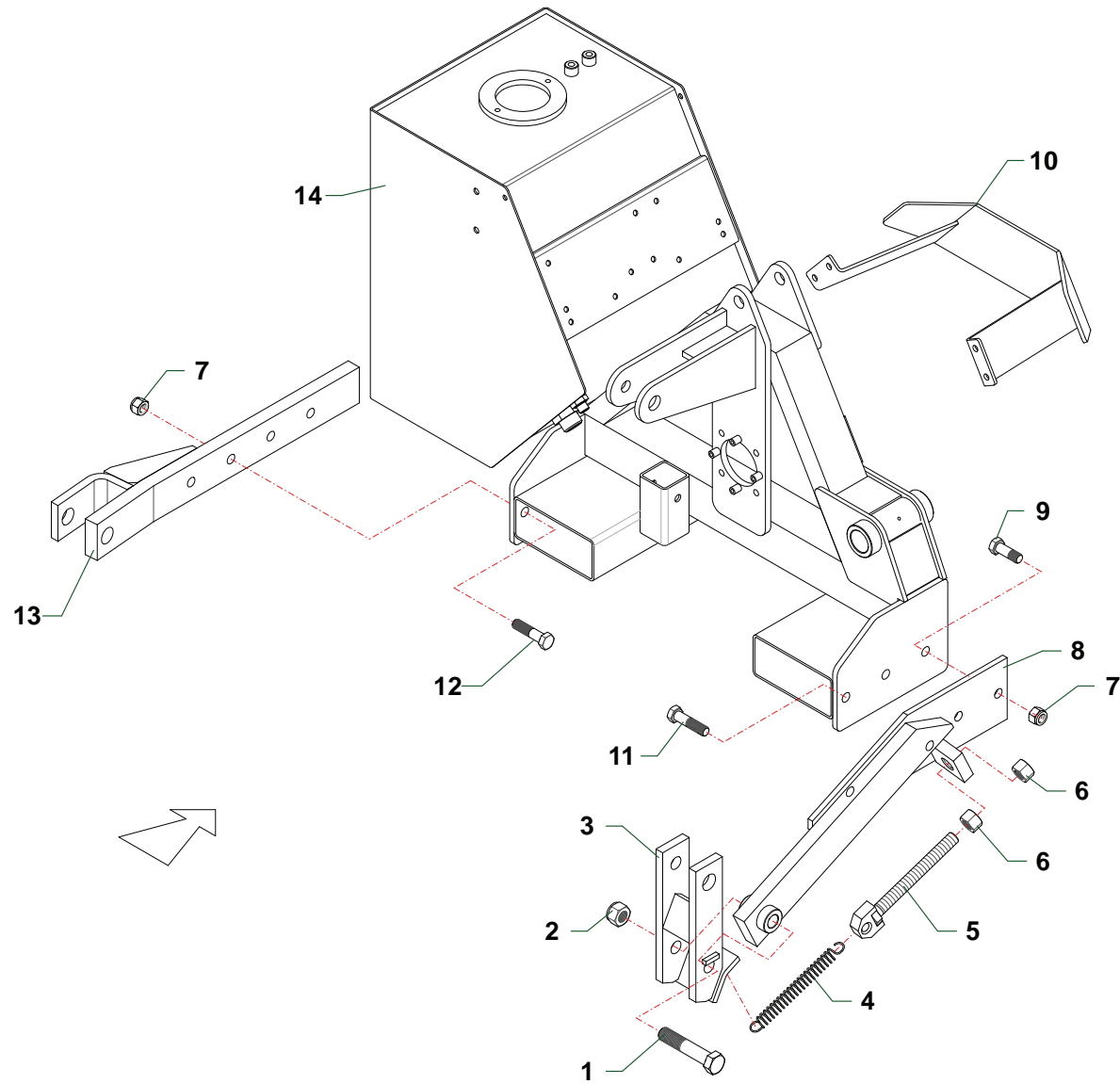
Nr	Code	TD37	TD42			Denominazione · Denomination · Bezeichnung · Denomination · Denominacion
1	325.046.00010	1	1			Impianto elettrico · Electric system · Elektrische anlage · Installation électriques · Instalacion electricos
2	600.007.00010	1	1			Relé · Relay · Relais · Relais · Conectador
3	905.014.00040	1	1			Fusibile · Fuse · Schmelzsicherung · Fusible · Fusible
4	600.007.00100	1	1			Relé · Relay · Relais · Relais · Conectador
5	320.021.00010	1	1			Scheda elettronica · Electronic card · Mutterkarte · Carte électronique · Ficha electronica
6	325.046.00020	1	1			Cavo · Cable · Kabel · Cable · Cable
7	0315004Z	2	2			Vite · Bolt · Schraube · Vis · Tornillo
8	0322011Z	2	2			Rondella · Washer · Scheibe · Rondelle · Arandela
9	TD32200400	1	1			Staffa · Bracket · Pratzte · Etrier · Brida
10	325.046.00000	1	1			Manipolatore · Control lever · Steuerhebel · Manipulateur · Manipulador
11	56500600005	1	1			Interruttore · Switch · Schalter · Interrupteur · Interruptor
12	56500600010	1	1			Interruttore · Switch · Schalter · Interrupteur · Interruptor
13	595.006.00025	6	6			Pulsante · Push-button · Druckknopf · Bouton · Butón
14	600.007.00105	1	1			Relé · Relay · Relais · Relais · Conectador
15	320.021.00005	1	1			Scheda elettronica · Electronic card · Mutterkarte · Carte électronique · Ficha electronica
16	1801310	1	1			Targhetta · Plate · Platte · Plaque · Placa
17	3101033	1	1			Impianto elettrico · Electric system · Elektrische anlage · Installation électriques · Instalacion electricos

(*) KIT TD4202



TD42_02_OPFZ1_OLD

Nr	Code	TD37	TD42		Denominazione · Denomination · Bezeichnung · Denomination · Denominacion
1	TD42170400(*)	1	1		Protezione · Guard · Schutz · Protection · Proteccion
2	0310002(*)	7	7		Dado · Nut · Mutter · Ecrou · Tuerca
3	0349002Z(*)	7	7		Rondella · Washer · Scheibe · Rondelle · Arandela
4	2301225(*)	1	1		Scambiatore di calore · Heat exchanger · Ölkühler · Refroidisseur · Intercambiador de calor
5	TD42070300(*)	1	1		Staffa · Bracket · Prätze · Etrier · Brida
6	0504042(*)	1	1		Tubo · Pipe · Schlauch · Tuyau · Tubo
7	2301191(*)	1	1		Bulbo · Thermostat · Wulst · Bulbe · bulbo
8	0408012(*)	1	1		Rondella · Washer · Scheibe · Rondelle · Arandela
9	0321003Z(*)	2	2		Rondella · Washer · Scheibe · Rondelle · Arandela
10	0342005Z(*)	2	2		Vite · Bolt · Schraube · Vis · Tornillo
11	0405006(*)	1	1		Curva · Curve · Bogen · Courbe · Curva
12	TD42070400(*)	1	1		Staffa · Bracket · Prätze · Etrier · Brida
13	0504100	1	1		Tubo · Pipe · Schlauch · Tuyau · Tubo
14	0322011Z(*)	2	2		Rondella · Washer · Scheibe · Rondelle · Arandela
15	0315004Z(*)	2	2		Vite · Bolt · Schraube · Vis · Tornillo
16	2301208(*)	1	1		Scatola · Housing · Gehäuse · Boitier · Caja
17	0405003(*)	1	1		Curva · Curve · Bogen · Courbe · Curva
18	1304023	1	1		Flangia · Flange · Flansch · Bride · Brida
19	0401004	1	1		Riduzione · Nipple · Nippel · Adapteur · Reduccion



Nr	Code	TD37	TD42			Denominazione · Denomination · Bezeichnung · Denomination · Denominacion
1	0306012Z	1	1			Vite · Bolt · Schraube · Vis · Tornillo
2	0310006	1	1			Dado · Nut · Mutter · Ecrou · Tuerca
3	TD37090200	1	1			Attacco · Linkage · Anschluss · Attelage · Ataque
4	2401012	1	1			Molla · Spring · Feder · Ressort · Muelle
5	TD37080100	1	1			Tirante · Connecting rod · Spannstange · Tige · Tirante
6	0309005	2	2			Dado · Nut · Mutter · Ecrou · Tuerca
7	0310004	6	6			Dado · Nut · Mutter · Ecrou · Tuerca
8	TD37090100	1	1			Supporto · Bracket · Halterung · Support · Soporte
9	0344006Z	2	2			Vite · Bolt · Schraube · Vis · Tornillo
10	TD42170500	1	1			Protezione · Guard · Schutz · Protection · Proteccion
11	0304014Z	1	1			Vite · Bolt · Schraube · Vis · Tornillo
12	0304010Z	3	3			Vite · Bolt · Schraube · Vis · Tornillo
13	TD37090300	1	1			Attacco · Linkage · Anschluss · Attelage · Ataque
14	TD42010200	1	1			Telaio · Frame · Rahmen · Chassis · Bastidor

TD

(IT) ELENCO ALFA-NUMERICO COMPONENTI TAVOLE CATALOGO

(EN) ALPHANUMERICAL PARTS LIST-EXPLODED-VIEW

(DE) ALPHANUMERISCHES TEILVERZEICHNIS-KATALOGTABELLEN

(FR) LISTA ALPHANUMERIQUE PIECES-TABLES CATALOGUE VUES ECLATEES

(ES) LISTA ALFANUMERICA PIEZAS-TABLAS CATALOGO PLANOS DESPEZADOS

TD

Code	TAV	Nr	TD37	TD42			
003260005000	C203	32	1	1			
0105033	G002	7	2				
0105034	G002	1	2				
0201047	G002	12	1				
0201066	G002	2	1				
023491	A040	16	1	1			
0304010Z	A040	7	3	3			
0304010Z	N007	12	3	3			
0304012Z	A040	22	1	1			
0304014Z	N007	11	1	1			
0305013Z	B068	11	1	1			
0305014Z	B068	15	1	1			
0305015Z	B068	13	1	1			
0305017Z	B068	21	2	2			
0305020Z	B068	22	1	1			
0306012Z	B068	8	1	1			
0306012Z	N007	1	1	1			
0306013Z	A040	27	1	1			
0306014Z	A040	28	1	1			
0309005	N007	6	2	2			
0309011Z	C203	31	1	1			
0310001	B068	30	12	15			
0310001	C203	50	4	4			
0310002(*)	M053	2	7	7			
0310004	A040	4	6	6			
0310004	N007	7	6	6			
0310005	B068	12	6	6			
0310006	A040	25	2	2			
0310006	B068	9	4	4			
0310006	N007	2	1	1			
0310009	D017	4	1				
0310010	D002	4	1				
0310011	D003	4	1				
0310012	A040	15	1	1			
0315004Z	H047	7	2	2			
0315004Z(*)	M053	15	2	2			
0315007Z	C203	18	6	6			

Code	TAV	Nr	TD37	TD42			
0316014Z	A040	14	1	1			
0317006Z	C203	23	6	6			
0317007Z	C203	25	4	4			
0317013Z	C205	9	3	3			
0317015Z	C205	4	3	3			
0317015Z	C206	4	3	3			
0317018Z	C206	8	3	3			
0318005Z	C203	2	2	2			
0318005Z	C203	22	10	10			
0318005Z	C205	5	6	6			
0318005Z	C206	5	6	6			
0318006Z	A040	9	4	4			
0318006Z	C203	38	4	4			
0320020Z	B068	14	2				
0320022Z	B068	4	2	5			
0320029Z	C203	42	4	4			
0321003Z(*)	M053	9	2	2			
0322011Z	C203	17	6	6			
0322011Z	H047	8	2	2			
0322011Z(*)	M053	14	2	2			
0324047	G002	6	1				
0332016	G002	5	1				
0337001	D002	8	1				
0337001	D003	8	1				
0337001	D017	8	1				
0339001	D002	2	1				
0339001	D003	2	1				
0339001	D017	2	1				
0340020	A040	3	2	2			
0340022	A040	20	1	1			
0342005Z	A040	10	4	4			
0342005Z(*)	M053	10	2	2			
0342006Z	C203	37	4	4			
0344006Z	A040	13	2	2			
0344006Z	N007	9	2	2			
0349001Z	B068	29	12	15			
0349001Z	C203	43	8	8			

Code	TAV	Nr	TD37	TD42			
0349002Z(*)	M053	3	7	7			
0350001	C203	35	1	1			
0356004	B068	26	2	2			
0401003	C204	8	1	1			
0401004	C203	20	2	2			
0401004	M053	19	1	1			
0401006	C203	29	1	1			
0401009	C203	40	1	1			
0401010	C203	11	1	1			
0402003	C203	9	3	3			
0402004	C203	12	1	1			
0402004	C204	13	2	2			
0402006	C203	6	2	2			
0405003(*)	M053	17	1	1			
0405006(*)	M053	11	1	1			
0408002	C204	2	4	4			
0408003	C203	8	3	3			
0408003	C204	6	19	19			
0408004	C203	13	3	3			
0408004	C204	14	3	3			
0408006	C203	7	3	3			
0408008	C203	10	1	1			
0408012(*)	M053	8	1	1			
0412002	C204	1	2	2			
0412003	C204	15	4	4			
0412008	C204	19	2	2			
0413034	C203	1	1	1			
0413036	C203	4	1	1			
0413041	C203	3	1	1			
0417034	C204	17	2	2			
0418003	C203	16	1	1			
0418009	G002	8	1				
0418020	G002	17	1				
0418033	C203	44	1	1			
0418037	C203	15	1	1			
0418038	C203	14	2	2			
0425002	C204	21	1	1			

Code	TAV	Nr	TD37	TD42			
0425004	C204	22	2	2			
0426002	C204	5	2	2			
0426003	C204	24	1	1			
0426010	C203	49	1	1			
0436003	C203	51	1	1			
0436006	G002	9	3				
0501267	C204	16	1	1			
0501268	C204	18		2			
0501269	C204	20		2			
0501270	C204	3		1			
0501271	C204	4	1	1			
0501273	C204	18	2				
0501274	C204	20	2				
0501275	C204	3	1				
0502020	C203	21	1	1			
0502073	C203	45	1	1			
0504042(*)	M053	6	1	1			
0504100	C203	5	1	1			
0504100	M053	13	1	1			
0509042	C203	30	1	1			
0509046	C204	12	2				
0509049	C204	12		2			
0515001	C203	41	1	1			
0516001	C203	33	1	1			
1001014	A040	11	2	2			
1001014	B068	17	4	4			
10018	A040	17	1	1			
1302001	C203	34	1	1			
1304006	C203	26	2	2			
1304023	C203	19	2	2			
1304023	M053	18	1	1			
1305007	C205	6	1	1			
1305007	C206	6	1	1			
1305012	C205	13	4	4			
1305012	C206	9	1	1			
1305043	C205	8	1	1			
1305132	C205	7	1	1			

TD

(IT) ELENCO ALFA-NUMERICO COMPONENTI TAVOLE CATALOGO
 (EN) ALPHANUMERICAL PARTS LIST-EXPLODED-VIEW
 (DE) ALPHANUMERISCHES TEILVERZEICHNIS-KATALOGTABELLEN

(FR) LISTA ALPHANUMERIQUE PIECES-TABLES CATALOGUE VUES ECLATEES
 (ES) LISTA ALFANUMERICA PIEZAS-TABLAS CATALOGO PLANOS DESPEZADOS

TD

TD

(IT) ELENCO ALFA-NUMERICO COMPONENTI TAVOLE CATALOGO

(EN) ALPHANUMERICAL PARTS LIST-EXPLODED-VIEW

(DE) ALPHANUMERISCHES TEILVERZEICHNIS-KATALOGTABELLEN

(FR) LISTA ALPHANUMERIQUE PIECES-TABLES CATALOGUE VUES ECLATEES

(ES) LISTA ALFANUMERICA PIEZAS-TABLAS CATALOGO PLANOS DESPEZADOS

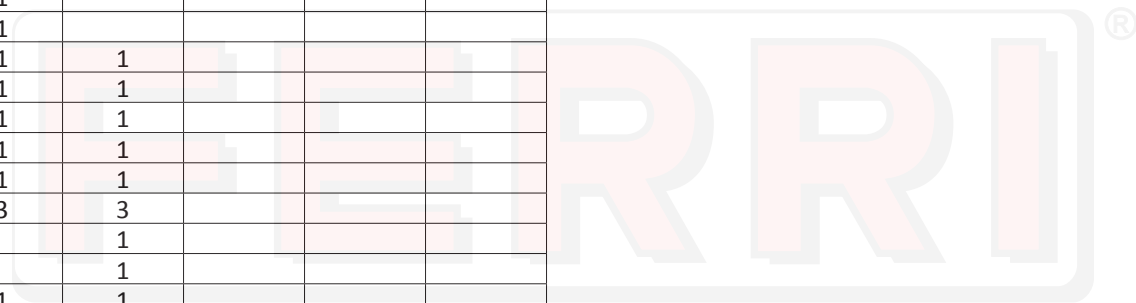
TD

Code	TAV	Nr	TD37	TD42			
1305135	C205	3	1	1			
1305135	C206	3	1	1			
1305164	C206	7	1	1			
1305168	C206	10	1	1			
1306012	C205	14	1	1			
1401003	C203	36	1	1			
1401003	G002	18	1				
1501109	C203	48	1	1			
1501116	C203	28	1	1			
1501117	C203	46	1	1			
1501118	C203	47	1	1			
1701011	C203	39	1	1			
1801310	H047	16	1	1			
2301074	A040	18	2	2			
2301111	A040	26	1	1			
2301115	A040	2	2	2			
2301117	A040	19	1	1			
2301191(*)	M053	7	1	1			
2301208(*)	M053	16	1	1			
2301225(*)	M053	4	1	1			
2301290	B068	31	1	1			
2401012	N007	4	1	1			
2601004	D017	9	1				
2601008	D002	9	1				
2601009	D003	9	1				
2702003	D017	5	1				
2702004	D017	6	1				
2709000	C204	10	1	1			
2709000	D002	1	1				
2709005	D002	5	1				
2709007	D002	7	1				
2709008	D002	3	1				
2709009	D002	6	1				
2710000	C204	23	1	1			
2710000	D003	1	1				
2710004	D003	5	1				
2710007	D003	3	1				

Code	TAV	Nr	TD37	TD42			
2710008	D003	7	1				
27118000	C204	11	1	1			
27118000	D017	1	1				
27118010	D017	3	1				
27118020	D017	7	1				
2717004	D003	6	1				
3101033	H047	17	1	1			
320.021.00005	H047	15	1	1			
320.021.00010	H047	5	1	1			
3201001	B068	3	3	3			
325.046.00000	H047	10	1	1			
325.046.00010	H047	1	1	1			
325.046.00020	H047	6	1	1			
34204500	G002	13	1				
35001500	G002	14	1				
39029300	G002	3	1				
39029400	G002	10	1				
39205600	G002	11	1				
40011600	G002	15	8				
49100500	G002	16	1				
56500600005	H047	11	1	1			
56500600010	H047	12	1	1			
595.006.00025	H047	13	6	6			
5TEL105005	C205	10	3	3			
5TEL110005	C205	1	1	1			
5TEL110005	C206	1	1	1			
5V08105000	C205	11	3	3			
5V11110000	C205	2	1	1			
5V11110000	C206	2	1	1			
600.007.00010	H047	2	1	1			
600.007.00100	H047	4	1	1			
600.007.00105	H047	14	1	1			
90210011	G002	4	1				
905.014.00040	H047	3	1	1			
F16110400	A040	1	2	2			
F27070400	A040	21	1	1			
OR015	C203	24	2	2			

Code	TAV	Nr	TD37	TD42			
OR814	C203	27	2	2			
TD32200400	H047	9	1	1			
TD36070500	C205	12	1				
TD36111100	B068	28	1	1			
TD36150400	B068	19	2	2			
TD36150700	B068	5	4	5			
TD36230200	B068	27	1	1			
TD37080100	N007	5	1	1			
TD37090100	N007	8	1	1			
TD37090200	N007	3	1	1			
TD37090300	N007	13	1	1			
TD37170100	B068	1	1				
TD37170200	B068	16	1				
TD37210100	B068	6	1				
TD37210200	B068	7	1				
TD42010100	A040	8	1	1			
TD42010200	N007	14	1	1			
TD42070100	B068	25	1	1			
TD42070300(*)	M053	5	1	1			
TD42070400(*)	M053	12	1	1			
TD42110100	B068	2	3	3			
TD42170100	B068	1		1			
TD42170200	B068	16		1			
TD42170300	A040	6	1	1			
TD42170400(*)	M053	1	1	1			
TD42170500	N007	10	1	1			
TD42200100	B068	24	1	1			
TD42200200	B068	23	1	1			
TD42200300	B068	20	1	1			
TD42210100	B068	6		1			
TD42210200	B068	7		1			
TD46070600	A040	23	1	1			
TD46090600	A040	5	1	1			
TD46090700	A040	24	1	1			
TD46140200	A040	12	1	1			
TD46140200	B068	18	2	2			
TD46150100	B068	10	3	3			

Code	TAV	Nr	TD37	TD42			
TK5190200	C204	7	3	3			
TK5190400	C204	9	1	1			



The logo consists of the word "FERRI" in a bold, red, sans-serif font. The letters are contained within a white rounded rectangular box with a thick black border. A registered trademark symbol (®) is located at the top right of the box.

- IT** Questa pagina è bianca per esigenza d'impostazione di catalogo
- EN** This page has been left blank for reasons of clarity
- DE** Diese weisse seite ist fur unsere katalogeintragungen bestimmt
- FR** On a laisse cette page en blanc pour de raisons de clarte
- ES** Se ha dejado en blanco esta pagina por razones de claridad